

DA-250 WENTYLATOR DACHOWY

ODMIANY KONSTRUKCYJNE

DAs-250 wykonanie standardowe

DAk-250 wykonanie kwasoodporne

DAv-250 wykonanie z wyrzutem pionowym

ZAKRES WYDAJNOŚCI 125-4000 [m³/h]

ZAKRES PODCIŚNIEŃ 30-450 [Pa]

AKUSTYKA (1 metr) 52-69 [dBA]

WYTRZYMAŁOŚĆ TEMPERATUROWA

w opcji zwykłej do 40°C

w opcji specjalnej do 80°C

NAPIĘCIE ZASILANIA

3x400 [V] obroty 1400, 900, 700 [min⁻¹]

1x230 [V] obroty 1400 [min⁻¹]

OPIS PRODUKTU

Wentylatory typoszeregu [DA] przeznaczone są do transportu niezapylonego czynnika [$p < 0.3$ (g/Nm³)] o temperaturze [$t \leq 40$ (°C)], natomiast w wykonaniu ciepło-odpornym o temperaturze [$t \leq 80$ (°C)] [wielkości 160, 200, 250, 315] oraz [$t \leq 60$ (°C)] [wielkości 400,630]. Wirniki wentylatorów wyrównoważane są dynamicznie w klasie [G 2.5]. Każdy wentylator przechodzi kontrolę wyrównoważenia w łożyskach własnych na stanowisku prób ruchowych [ISO 2372]. W budowie wentylatorów stosowane są również w zależności od wymagań wytrzymałościowych oraz specjalnych warunków eksploatacyjnych inne materiały konstrukcyjne takie jak kompozyty z włókien węglowych [ramy], polipropylen, aluminium [wirniki].



WARIANTY MONTAŻOWE

zalecany

Wentylator DA-250
na podstawie tłumiącej
laminatowej PTL-250



zalecany

Wentylator DA-250
na podstawie tłumiącej
stalowej PTS-250



dopuszczalny z zastosowaniem

- podstaw stalowych wzmocnionych
- odciągów

Wentylator DA-250
na tłumiku laminatowym TLO-250
na podstawie laminatowej B/I-250



dopuszczalny z zastosowaniem

- podstaw stalowych wzmocnionych
- odciągów

Wentylator DA-250
na tłumiku opływowym
stalowym TOS-250
na podstawie stalowej B/I-250



wymagany cokół wsporczy

Wentylator DA-250
na podstawie laminatowej B/I-250



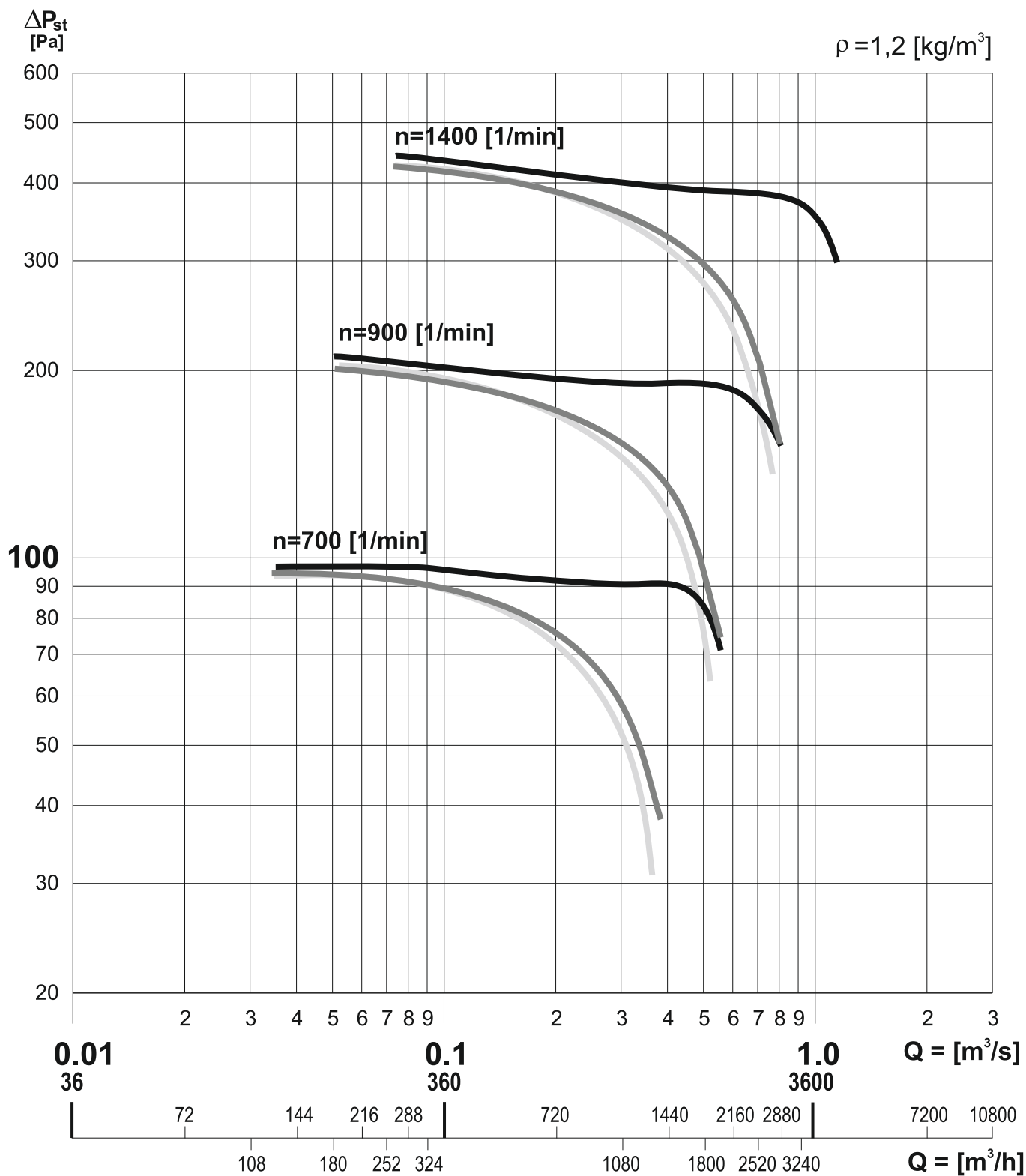
wymagany cokół wsporczy

Wentylator DA-250
na podstawie stalowej B/I-250



CHARAKTERYSTYKA PRZEPŁYWOWA

- Wentylator DA-250 bez tłumika
- Wentylator DA-250 z podstawą tłumiącą PTL-250, PTS-250
- Wentylator DA-250 z tłumikiem opływowym TOS-250, TLO-250



AKUSTYKA

WENTYLATOR DACHOWY DA-250


ODMIANY KONSTRUKCYJNE


DAs-250 wykonanie standardowe


DAk-250 wykonanie kwasoodporne

DAv-250 wykonanie z wyrzutem pionowym

Badania akustyczne wykonano na wlocie do wentylatora w odległości 1 metra, w wariancie pracy z maksymalną wydajnością przy danych obrotach roboczych. Jako miernika poziomu ciśnienia akustycznego wykorzystano urządzenie firmy SVANTEK z aktualnymi badaniami legalizacyjnymi. Poziom ciśnienia akustycznego na wylocie wentylatora w dBA w odległości 1 m od wentylatora jest taki sam jak wartości podane w tabeli dla wlotu wentylatora.

		Widma akustyczne wentylatorów dachowych DA-250 bez tłumika									dB(A) (1m)
		Hz	63	125	250	500	1000	2000	4000	8000	
n=1400 min ⁻¹		73	77	72	69	66	63	58	52	69	
	n=900 min ⁻¹	67	71	62	59	55	53	51	42	59	
	n=700 min ⁻¹	59	59	56	51	49	45	51	43	52	

		Widma akustyczne wentylatorów dachowych DA-250 z podstawą tłumiącą laminat PTL-250 i laminat TLO-250									dB(A) (1m)
		Hz	63	125	250	500	1000	2000	4000	8000	
PTL	n=1400min ⁻¹	79	79	70	59	50	48	51	45	62	
	n=900min ⁻¹	71	74	59	50	44	42	47	35	54	
	n=700min ⁻¹	68	59	52	47	44	42	47	38	50	
TLO	n=1400min ⁻¹	71	72	60	50	47	45	49	41	55	
	n=900min ⁻¹	76	64	54	47	46	44	48	34	54	
	n=700min ⁻¹	60	53	45	42	43	40	46	31	46	

		Widma akustyczne wentylatorów dachowych DA-250 z podstawą tłumiącą stal PTS-250 i stal TOS-250									dB(A) (1m)
		Hz	63	125	250	500	1000	2000	4000	8000	
PTS	n=1400min ⁻¹	77	78	68	58	49	46	49	43	61	
	n=900min ⁻¹	69	75	58	49	43	40	47	33	54	
	n=700min ⁻¹	68	58	53	49	44	40	44	33	50	
TOS	n=1400min ⁻¹	76	69	61	55	53	51	49	44	57	
	n=900min ⁻¹	69	63	53	48	46	43	47	35	51	
	n=700min ⁻¹	62	56	51	48	44	41	45	35	48	

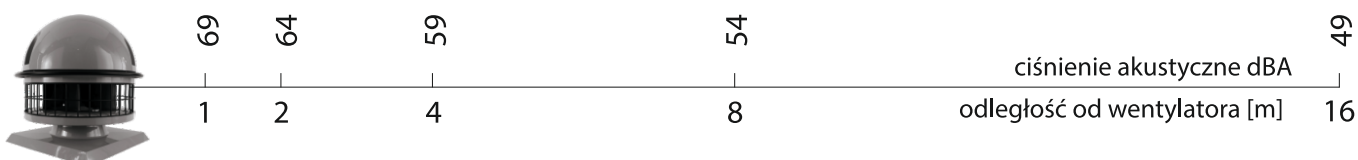
ODMIANY KONSTRUKCYJNE

DAv-250 wykonanie z wyrzutem pionowym (kierownicą)

W odmianie konstrukcyjnej z kierownicą pionową istnieje możliwość wykonania kierownicy wyłożonej wewnątrz materiałem dźwiękoizolacyjnym. W ten sposób wykonany wentylator ma mniejszą uciążliwość akustyczną średnio o 8 dBA.

JAK ZMIENIA SIĘ HAŁAS WENTYLATORA ZE WZROSTEM ODLEGŁOŚCI

(przykład dla wentylatora DA-160/1400 min⁻¹)



DANE TECHNICZNE

gabaryty, masa,
parametry silnika

ATESTY CERTYFIKATY

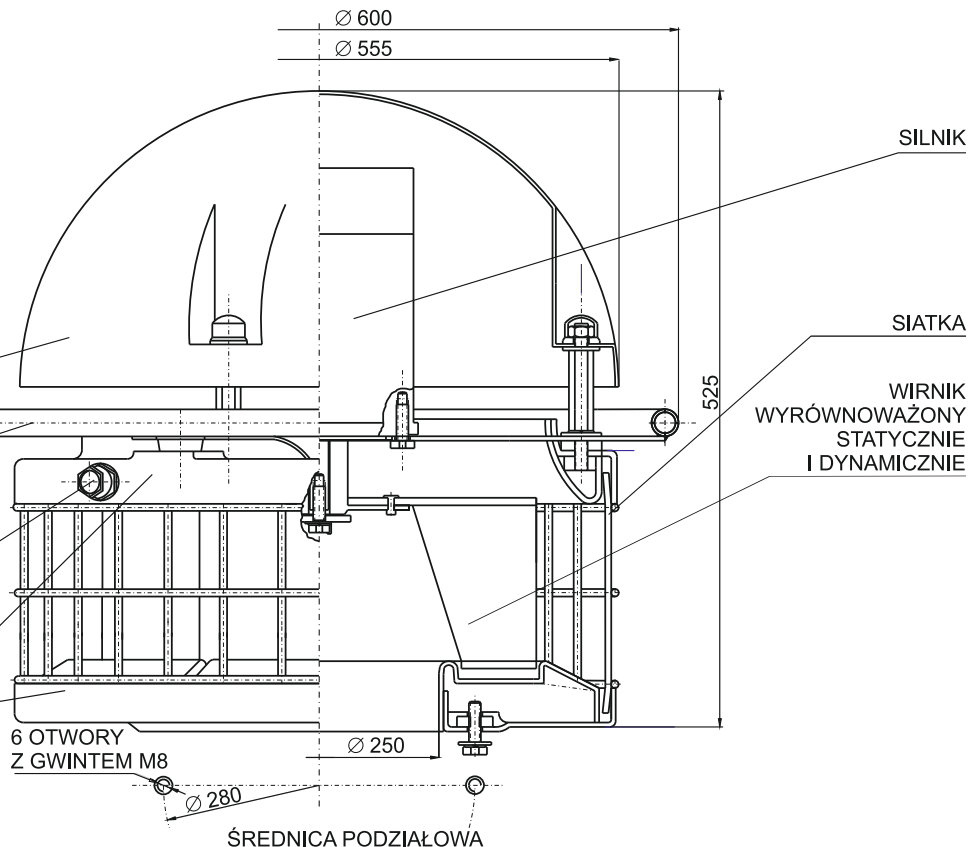


KOPUŁA - LAMINAT
POLIESTROWO-SZKLANY

RAMA WENTYLATORA

DŁAWNICA
ELEKTRYCZNA P16

ELEMENTY OBUDOWY
LAMINAT
POLIESTROWO-SZKLANY



GABARYTY I MASA

Stopień ochrony silnika IP55

PARAMETRY EKSPLOATACYJNE SILNIKÓW NAPĘDZAJĄCYCH WENTYLATORY DA-250

Obroty wentylatora oznaczenie	Typ silnika Producent	Dane znamionowe silnika				
		Moc [kW]	Krotność prądu rozruchowego [I _r /I _n]	Napięcie [V]	Układ połączeń	Prąd I _n [A] przy napięciu 230[V] 400[V]
1400	SKh 71-4B Besel	0,37	3,7	3 x 230 Δ 3 x 400 Y		2,1 1,2
900	SKh 71-6A Besel	0,18	2,60	3 x 230 Δ 3 x 400 Y		1,30 0,75
700	SKg 63-8B Besel	0,06	1,7	3 x 230 Δ 3 x 400 Y		1,1 0,65
1400	SEKh-71-4C Besel	0,55	2,3	1 x 230		4,2 —

TABELA DOBORU WYŁĄCZNIKA I NASTAWIEN ZABEZPIECZEŃ SILNIKA TRÓJFAZOWEGO I DOBORU ZABEZPIECZEŃ INSTALACJI (Y) 3x400 [V]

Typ wentylatora	Obroty wentylatora oznaczenie	Moc silnika [kW]	Nastawy prądowe zabezpieczeń	
			Zakres wyzwalacza termicznego [A]	Nastawienie wyzwalacza termicznego I _w [A]
DA-250	1400	0,37	1,0-1,6	1,50
	900	0,18	0,63-1,0	1,00
	700	0,06	0,4-0,63	0,65

TABELA DOBORU WYŁĄCZNIKA SILNIKA JEDNOFAZOWEGO ~230V I DOBORU ZABEZPIECZEŃ INSTALACJI

DA-250	1400	0,55	4,0-6,3	4,7
--------	------	------	---------	-----

