

## WPA-D-N – wentylator z wylotem poziomym

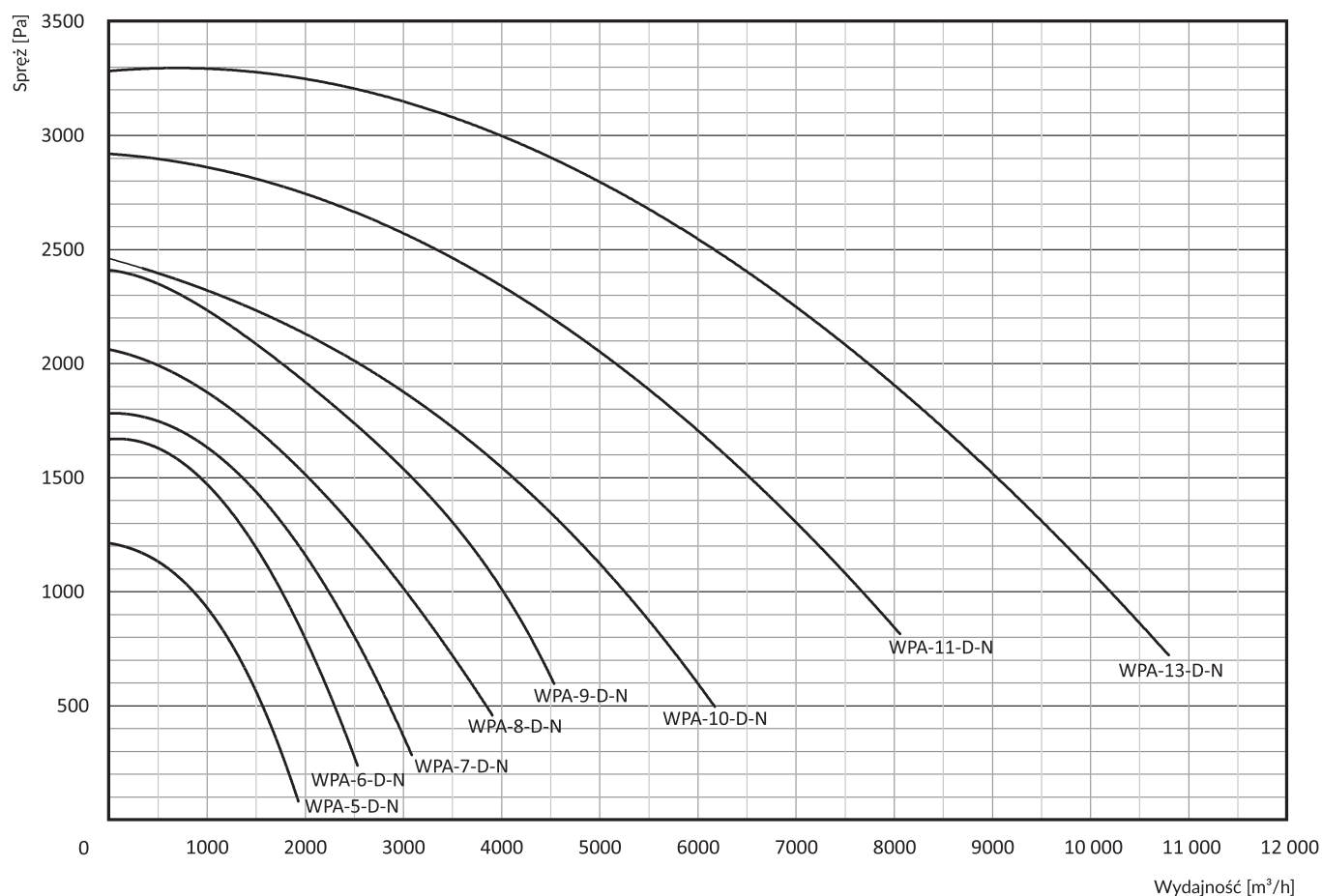


### Zastosowanie

Wentylatory są przeznaczone przede wszystkim do wentylacji miejscowej. Są instalowane na zewnątrz pomieszczeń, na podstawach dachowych lub na wspornikach ściennych. Zdolność do pokonywania znacznych oporów przepływu czyni je szczególnie przydatnymi do współpracy z instalacjami odciągów miejscowych. Wentylatory spełniają wymogi dyrektywy ErP 2009/125/WE.

### Budowa

Wentylator składa się ze spiralnej obudowy stalowej, z silnika elektrycznego z osadzonym na jego wale aluminiowym wirnikiem promieniowym oraz z ostony silnika z tworzywa sztucznego. Łopatki wirnika promieniowego przypominają profil skrzydła samolotu. Zapewniają one niski poziom ciśnienia akustycznego wentylatora. Wlot jest zaopatrzone w kołnierz dla zamocowania wentylatora na podstawie dachowej lub wsporniku ściennym. Charakterystyczną cechą wentylatora jest tłumik umieszczony na wylocie z obudowy spiralnej, skierowany poziomo. Ze względów bezpieczeństwa wlot i wylot wentylatora są zabezpieczone kratką ochronną. Na wlocie wentylatora zaleca się instalowanie tłumików hałasu typu TK (patrz: dane akustyczne w tabeli). Na życzenie Klienta dostarczamy wyłączniki serwisowe do odłączania zasilania w trakcie prac instalacyjnych i serwisowych (patrz: karta katalogowa AKCESORIA ELEKTRYCZNE).



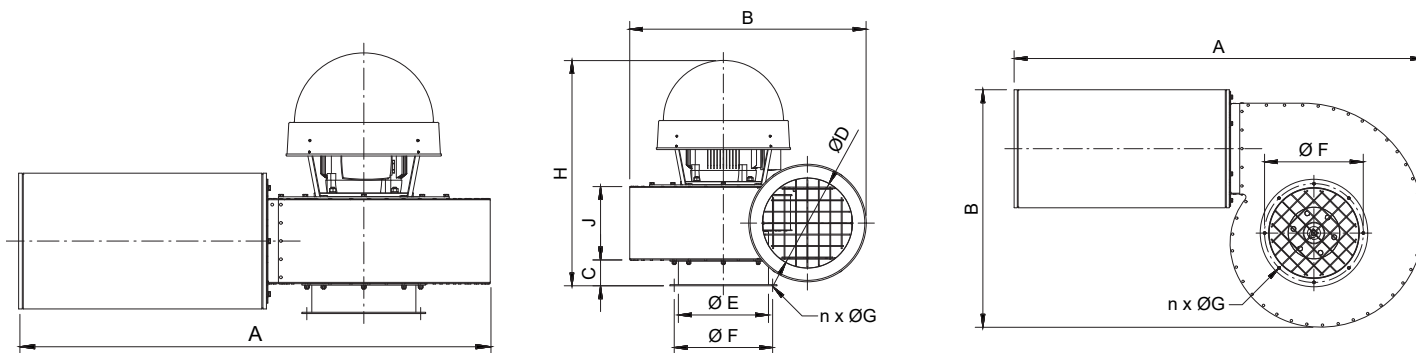
## Dane techniczne

| Typ          | Nr kat. | Obroty synchroniczne [1/min] | Napięcie [V] | Moc silnika [kW] | Stopień ochrony IP | Poziom ciśnienia akustycznego [dB(A)] z odległości: |        | Wydatek maksymalny [m <sup>3</sup> /h] | Podciśnienie maksymalne [Pa] | Masa [kg] |
|--------------|---------|------------------------------|--------------|------------------|--------------------|---|--------|--|------------------------------|-----------|
|              |         |                              |              |                  |                    | 1 m   | 5 m    |  |                              |           |
| WPA-5-D-1-N  | 807W11  | 3000                         | 230          | 0,37             | 54                 | 73/67*  | 59/53* | 1900                                   | 1250                         | 23        |
| WPA-5-D-3-N  | 807W12  | 3000                         | 3x400        | 0,37             | 54                 | 73/67*  | 59/53* | 1900                                   | 1250                         | 23        |
| WPA-6-D-1-N  | 807W13  | 3000                         | 230          | 0,75             | 54                 | 78/75*  | 64/61* | 2500                                   | 1700                         | 28        |
| WPA-6-D-3-N  | 807W14  | 3000                         | 3x400        | 0,75             | 54                 | 78/75*  | 64/61* | 2500                                   | 1700                         | 28        |
| WPA-7-D-1-N  | 807W15  | 3000                         | 230          | 1,1              | 54                 | 81/74*  | 67/60* | 3100                                   | 1800                         | 30        |
| WPA-7-D-3-N  | 807W16  | 3000                         | 3x400        | 1,1              | 54                 | 81/74*  | 67/60* | 3100                                   | 1800                         | 30        |
| WPA-8-D-3-N  | 807W17  | 3000                         | 3x400        | 1,5              | 54                 | 82/78*  | 68/64* | 3900                                   | 2050                         | 36        |
| WPA-9-D-3-N  | 807W18  | 3000                         | 3x400        | 2,2              | 54                 | 86/82*  | 72/68* | 4500                                   | 2400                         | 45        |
| WPA-10-D-3-N | 807W19  | 3000                         | 3x400        | 3,0              | 54                 | 87/81*  | 73/67* | 6200                                   | 2450                         | 58        |
| WPA-11-D-3-N | 807W20  | 3000                         | 3x400        | 5,5              | 54                 | 91/88*  | 77/74* | 8050                                   | 2950                         | 77        |
| WPA-13-D-3-N | 807W22  | 3000                         | 3x400        | 7,5              | 54                 | 95/90*  | 81/76* | 10800                                  | 3300                         | 98        |

\* Pomiar wykonano z użyciem dodatkowego tłumika typu TK L = 500 mm, zainstalowanego na stronie ssawnej wentylatora.

1. Maksymalna temperatura przetłaczanego powietrza wynosi +60°C. Maksymalna temperatura w strefie pracy to +40°C.

2. Maksymalne zapylenie przetłaczanego powietrza nie powinno przekraczać 0,3 g/m<sup>3</sup>.



Widok wentylatora od spodu

## Wymiary

| Typ          | A [mm] | B [mm] | C [mm] | D [mm] | E [mm] | F [mm]            | n [szt.]    | G [mm]            | H [mm] | J [mm] |
|--------------|--------|--------|--------|--------|--------|-------------------|-------------|-------------------|--------|--------|
| WPA-5-D-1-N  | 905    | 525    | 60     | 160    | 160    | 194               | 6           | 7,0               | 495    | 140    |
| WPA-5-D-3-N  |        |        |        |        |        |                   |             |                   |        |        |
| WPA-6-D-1-N  | 915    | 550    | 60     | 160    | 160    | 194               | 6           | 7,0               | 495    | 140    |
| WPA-6-D-3-N  |        |        |        |        |        |                   |             |                   |        |        |
| WPA-7-D-1-N  | 965    | 570    | 60     | 200    | 160    | 194               | 6           | 7,0               | 535    | 155    |
| WPA-7-D-3-N  |        |        |        |        |        |                   |             |                   |        |        |
| WPA-8-D-3-N  | 990    | 600    | 60     | 200    | 200    | 224<br>234<br>246 | 8<br>6<br>8 | 9,0<br>7,0<br>9,0 | 540    | 155    |
| WPA-9-D-3-N  | 1030   | 665    | 60     | 200    | 200    | 224<br>234<br>246 | 8<br>6<br>8 | 9,0<br>7,0<br>9,0 | 620    | 155    |
| WPA-10-D-3-N | 1045   | 675    | 80     | 250    | 250    | 274               | 8           | 9,0               | 700    | 232    |
| WPA-11-D-3-N | 1065   | 695    | 80     | 250    | 250    | 274               | 8           | 9,0               | 750    | 232    |
| WPA-13-D-3-N | 1430   | 830    | 90     | 315    | 315    | 344               | 8           | 9,0               | 790    | 258    |