

ALAN-N – odsysacze bębnowe



ALAN-U/C-12-N



Zastosowanie

Bębnowe odsysacze typu ALAN-N są przeznaczone do efektywnego usuwania spalin emitowanych przez układy wydechowe samochodów w trakcie prób silnikowych, regulacji i diagnostyki. Są stosowane w zajezdniach, garażach, stacjach obsługi samochodów. Przy optymalnym ekonomicznie wyciągu powietrza i prostej obsłudze pozwalają usunąć emitowane spaliny na zewnątrz. Mogą być montowane bezpośrednio do stropu oraz do ścian lub słupów za pośrednictwem wsporników ściennych. Urządzenia mogą współpracować z następującymi wentylatorami produkowanymi przez KLIMAWENT:

- wentylatorami FA mocowanymi bezpośrednio do urządzenia,
- wentylatorami WPA-E-N mocowanymi do niezależnego wspornika ściennego,
- wentylatorami dachowymi WPA-D-N.

Budowa

Odsysacz bębnowy składa się z obrotowego bębna z nawiniętym przewodem elastycznym zakończonym ssawką, którą mocuje się do rury wydechowej pojazdu. Ssawka pobiera powietrze z otoczenia i miesza je ze spalinami, obniżając ich temperaturę. Odsysacze bębnowe są przystosowane do nawijania przewodu elastycznego o średnicy 100 mm (do samochodów osobowych), 125 mm (do samochodów do dmc. 3,5 t), 150 mm (do samochodów ciężarowych). Dobór średnicy przewodu jest uzależniony od pojemności silnika pojazdu oraz jego prędkości obrotowej. W celu dokładnego doboru zaleca się kontakt z firmą KLIMAWENT. We wszystkich odsysaczach swobodny zwis przewodu elastycznego po jego całkowitym nawinięciu wynosi od 1,5 do 2 m. Urządzenia są produkowane z dwoma rodzajami napędu bębna:

1. Typ C posiada sprężynowy napęd nawijania przewodu. Odwijanie przewodu odbywa się ręcznie, natomiast nawijanie jest samoczynne za pomocą mechanizmu sprężynowego. Wyposażeniem odsysacza jest:
 - hamulec taśmowy spowalniający prędkość przewodu elastycznego podczas nawijania,
 - mechanizm zapadkowy (areter) blokujący przewód elastyczny po jego rozwinięciu w żądanym położeniu,
 - stoper gumowy zakładany na przewód elastyczny, umożliwiający zatrzymanie przewodu po jego nawinięciu.

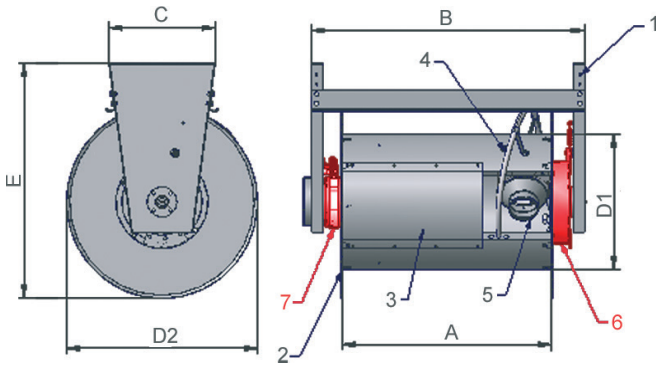
2. Typ E posiada elektryczny napęd odwijania i nawijania przewodu elastycznego. Wewnątrz bębna nawojowego znajduje się elektryczny silnik nawrotny o niewielkiej mocy i wolnych obrotach.

Odsysacze mogą być wyposażone w przepustnicę, która samoczynnie otwiera się i zamyka podczas rozwijania i nawijania węża. To pozwala na zastosowanie mniejszego wentylatora, jeśli odsysacze są podłączone do wspólnej magistrali, a współczynnik jednoczesności ich użytkowania jest mniejszy od 1.

UWAGI:

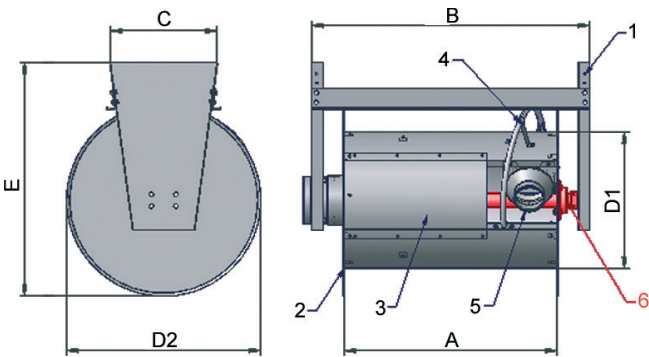
1. Do wentylatorów obsługujących odsysacze typu C należy stosować aparaturę elektryczną opisaną w niniejszym katalogu w rozdziale WENTYLATORY. Do wentylatorów obsługujących odsysacze typu E należy stosować zespół elektryczny typu ZE, który jednocześnie służy do sterowania napędem bębna.
2. Do standardowych zastosowań oferujemy zestawy węzowe ZW o odporności termicznej 150°C (chwilowo 200°C). Do obsługi samochodów z silnikiem Diesla wyposażonych w filtr cząstek stałych (Euro 5, Euro 6), ze względu na możliwość wystąpienia wysokiej temperatury spalin, są rekomendowane odsysacze wyposażone w zestawy węzowe z przewodami elastycznymi o podwyższonej odporności termicznej (ZW/CF).

ALAN-N



Napęd sprężynowy		
Wymiar	U/C-8-N	U/C-12-N
A	775	1000
B	1000	1225
C	355	355
D1	450	450
D2	645	645
E	780	780

1. Rama nośna
2. Bęben nawojowy
3. Pokrywa bębna
4. Spirala
5. Króciec przyłączeniowy
6. Mechanizm sprężynowy
7. Hamulec



Napęd elektryczny		
Wymiar	U/E-8-N	U/E-12-N
A	775	1000
B	1000	1225
C	355	355
D1	450	450
D2	645	645
E	780	780

1. Rama nośna
2. Bęben nawojowy
3. Pokrywa bębna
4. Spirala
5. Króciec przyłączeniowy
6. Silnik nawrotny

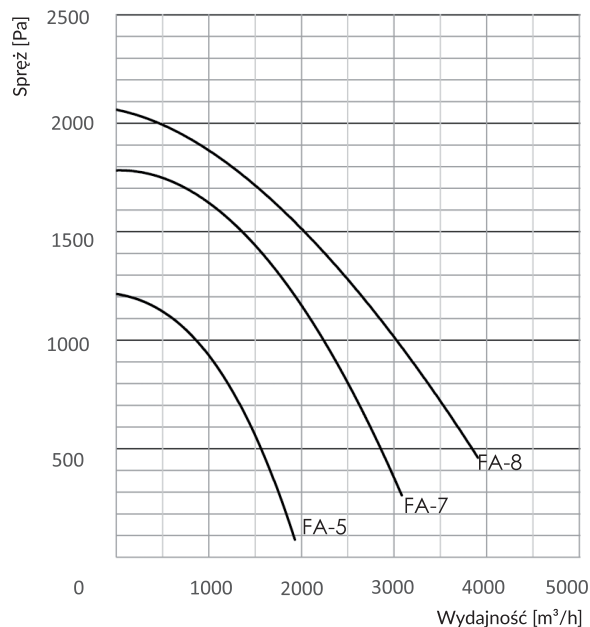
Dane techniczne

	Typ ¹	Wposażenie w przepustnicę	Nr kat.	Maks. moment obrotowy [Nm]	Maks. dł. przewodu elastycznego [m]	Przewód elastyczny	Wentylator	Masa urządzenia ² [kg]		
	ALAN-U/C-8-N	nie	805070	50	8	Każdy bęben jest przystosowany do wyposażenia w przewód elastyczny o średnicy Ø100, Ø125 lub Ø150 mm.	Wentylatory należy dobrać wg średnicy przewodu elastycznego (patrz: tabela ZESTAWY WĘŻOWE).	51		
	ALAN-P-U/C-8-N	tak	805072					42		
	ALAN-U/E-8-N	nie	805082							
	ALAN-P-U/E-8-N	tak	805088							
	ALAN-U/C-12-N	nie	805071	50	12			Każdy bęben jest przystosowany do wyposażenia w przewód elastyczny o średnicy Ø100, Ø125 lub Ø150 mm.	Wentylatory należy dobrać wg średnicy przewodu elastycznego (patrz: tabela ZESTAWY WĘŻOWE).	61
	ALAN-P-U/C-12-N	tak	805073							54
	ALAN-U/E-12-N	nie	805083							
	ALAN-P-U/E-12-N	tak	805089							


1. Przed doбором odpowiedniej wielkości odsysacza prosimy o kontakt z firmą KLIMAWENT S.A.

2. Podane wartości nie uwzględniają masy przewodu elastycznego.

Charakterystyki przepływowe




Wentylatory do odsysaczy spalin montowane bezpośrednio do bębna

	Typ	Nr kat.	Napięcie [V]; 50 Hz	Średnica wlotu/ wylotu [mm]	Moc silnika [kW]	Poziom ciśnienia akustycznego [dB(A)] ¹	Masa [kg]
	FA-5-1	804W72	230	160/160	0,55	55	17
	FA-5-3	804W73	3x400	160/160	0,55	55	17
	FA-7-1	804W74	230	160/200	1,1	72	24
	FA-7-3	804W75	3x400	160/200	1,1	72	24
FA-8-3	804W76	3x400	160/200	1,5	74	31	

1. Pomiar wykonano z odległości 5 m.


Pozostałe wentylatory – kołnierzyowe WPA-E-N lub dachowe WPA-D-N – patrz: rozdział WENTYLATORY.

Stoper gumowy

	Typ	Nr kat.	Średnica wewnętrzna [mm]
	ZO-100	804K40	100
	ZO-125	804K41	125
	ZO-150	804K42	150

Stosowany w odsysaczach sprężynowych, zakładany na przewód elastyczny.

Wspornik ścienny

	Typ	Nr kat.	Długość [mm]	Masa kompletu [kg]
	L860	817W33	800	12

Komplet służy do mocowania do ściany lub słupa podporowego.

Zestawy węzowe

Typ	Nr kat.	Średnica przewodu [mm]	Masa [kg]	Długość przewodu [m]	Zalecany wydatek [m ³ /h]	Opory przepływu ¹ [Pa]	Odporność termiczna [°C]	Zastosowanie ⁴	Wentylatory współpracujące
ZW-8/100	828P64	100	5,2	8	400	1100	150 ²	SO	FA-5, WPA-5-E-N, WPA-5-D-N
ZW-8/100/CF	828P51	100	5,2	8	400	1100	300/150 ³	SO	
ZW-8/125	828P65	125	6,4	8	700	1200	150 ²	SD	FA-5, WPA-5-E-N, WPA-5-D-N
ZW-8/125/CF	828P52	125	6,4	8	700	1200	300/150 ³	SD	
ZW-8/150	828P66	150	7,6	8	1500	1500	150 ²	SC	FA-7, WPA-7-E-N, WPA-7-D-N
ZW-8/150/CF	828P53	150	7,6	8	1500	1500	300/150 ³	SC	
ZW-12/100	828P67	100	7,8	12	400	1500	150 ²	SO	FA-5, WPA-5-E-N, WPA-5-D-N
ZW-12/100/CF	828P54	100	7,8	12	400	1500	300/150 ³	SO	
ZW-12/125	828P68	125	9,5	12	700	1600	150 ²	SD	FA-7, WPA-7-E-N, WPA-7-D-N
ZW-12/125/CF	828P55	125	9,5	12	700	1600	300/150 ³	SD	
ZW-12/150	828P69	150	14,8	12	1500	2000	150 ²	SC	FA-8, WPA-8-E-N, WPA-8-D-N
ZW-12/150/CF	828P56	150	14,4	12	1500	2000	300/150 ³	SC	

1. Opory przepływu dotyczą przewodu rozwiniętego z bębna.


2. Przewód o odporności termicznej 150°C (chwilowo 200°C).

3. Pierwszy odcinek węża o długości 2 m o odporności 300°C (chwilowo 350°C), dalszy odcinek – odporność 150°C (chwilowo 200°C).

4. SO – samochód osobowy, SD – samochód dostawczy, SC – samochód ciężarowy.

Zespoły elektryczne do odsysaczy typu E

Zespół elektryczny ZE-ALAN jest montowany w pomieszczeniu garażowym lub innym pomieszczeniu wskazanym przez użytkownika. Układ umożliwia załączenie i wyłączenie wentylatora wyłącznikiem silnikowym oraz rozwijanie i zwijanie przewodu elastycznego za pomocą przycisków. Zespół elektryczny, w zależności od mocy silnika, jest wyposażony w odpowiednio dobrany wyłącznik silnikowy. Pełni funkcję zabezpieczenia zwarciovego i termicznego. Wyłącznik silnikowy zabezpiecza silnik wentylatora przed następstwem zablokowania rozruchu, przeciążenia, zwarcia i pracy niepełnofazowej w silnikach trójfazowych.

	Typ	Nr kat.	Napięcie [V]; 50 Hz	Moc silnika [kW]	Zakres prądowy [A]	Wentylatory współpracujące
	ZE-ALAN-U/E-6,3-1	816Z31	230	0,55	4,0-6,3	FA-5-1, WPA-5-D-1-N, WPA-5-E-1-N
	ZE-ALAN-U/E-1,6-3	816Z32	3x400	0,55	1,0-1,6	FA-5-3, WPA-5-D-3-N, WPA-5-E-3-N
	ZE-ALAN-U/E-10-1	816Z33	230	1,1	6,3-10	FA-7-1, WPA-7-D-1-N, WPA-7-E-1-N
ZE-ALAN-U/E-4-3	816Z34	3x400	1,1 i 1,5	2,5-4,0	FA-7-3, FA-8-3, WPA-7-D-3-N, WPA-8-D-3-N, WPA-7-E-3-N, WPA-8-E-3-N	

Ssawki

Ssawki oraz statywy ssące współpracujące z odsysaczami spalin znajdują się w odrębnej karcie katalogowej i są wyposażeniem dodatkowym.